

Die Aluminium Kolbenstangen-Abdeckungen schützen die Gasdruckfedern im Werkzeug vor Flüssigkeiten und abrasiven Partikeln wie Metallspänen oder -splittern.

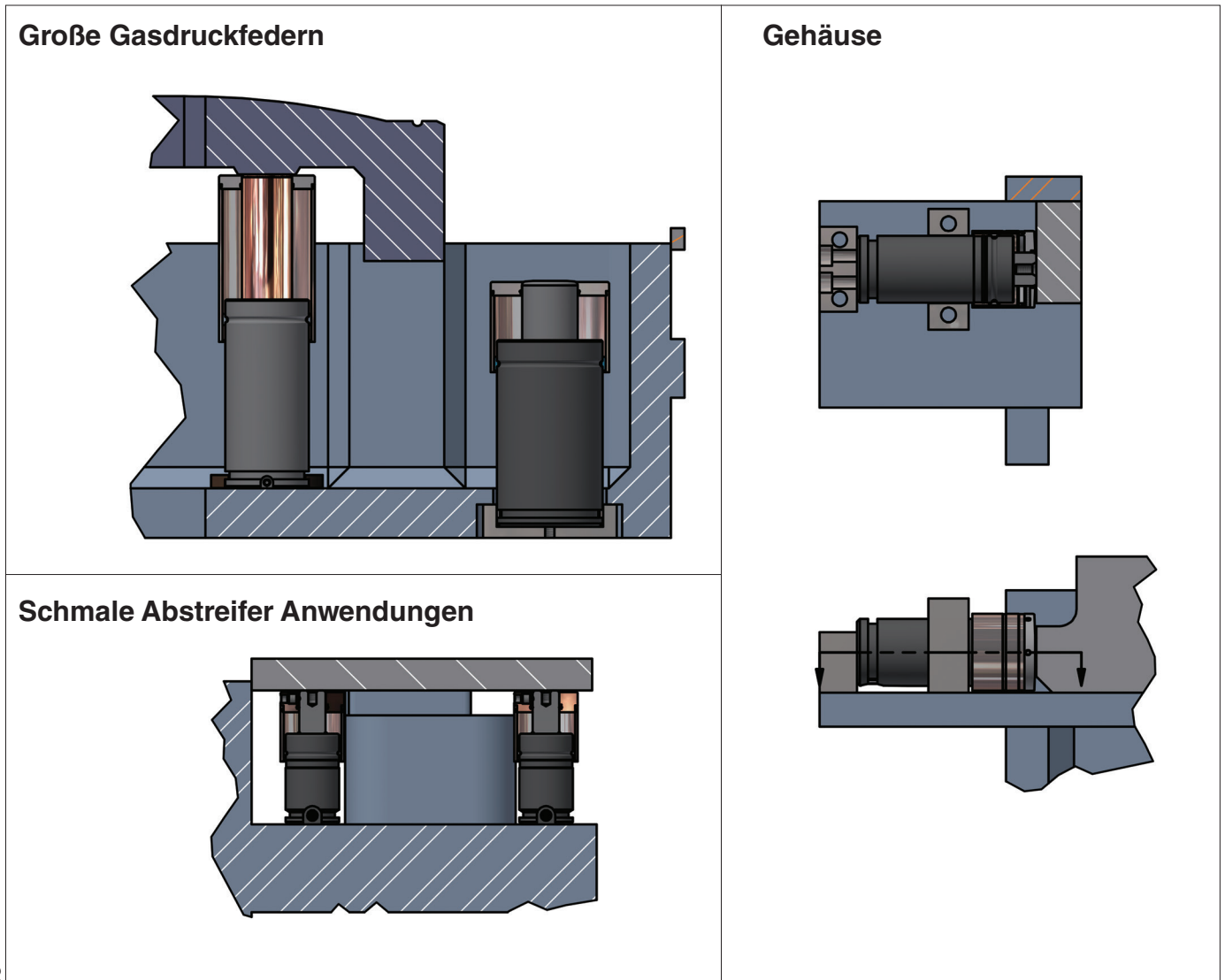
Die Vorteile:

- Zusätzlicher Schutz der Kolbenstangen vor Verschmutzung und Beschädigung in extremer Umgebungen.
- Einfache Installation vor Ort; keine Änderung der Gasdruckfeder erforderlich.
- Kompatibel mit den meisten Modellen, kein Spezialwerkzeug erforderlich.

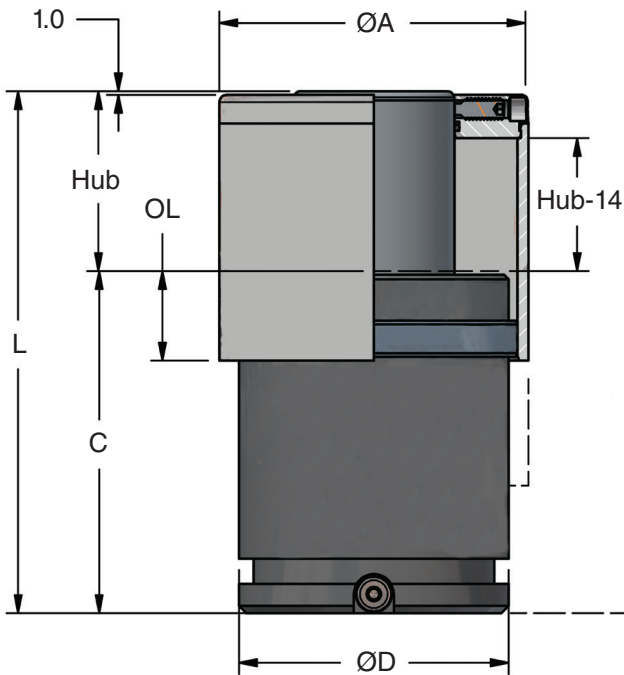
DADCO bietet seit 1983 verschiedene Arten von Kolbenstangen-Abdeckungen an, darunter auch Faltenbälge. Die Verwendung einer Abdeckung, die auf unterschiedliche Weise (je nach Modell) an der Oberseite der Gasdruckfeder angebracht wird, erfordert einen Freiraum entlang des Gasdruckfederkörpers. Prüfen Sie die Konstruktion auf genügend Freiraum je nach Hub und gefahrenem Hub.



### Installationsbeispiele



# Kolbenstangen-Abdeckungen



Vollständige Informationen zu den Abmessungen finden Sie im Katalog der jeweiligen Serie und in den Modellinformationen für C, L und Hub.

- OL = Überlappung der Kolbenstangen-Abdeckung
- C - OL - Hub = Höhe vom Boden
- C + 14 = Eingefahrte Mindesthöhe mit Abdeckung

Serie	Modell	ØD	ØA mm	OL mm
U, UH	0400	32	38	18
	0600	38	45	17
U, UX, UK	0800	45	50.8	24
U, UX, UK, UT	1000	50	57.2	23
U	1200			
U, UX, UK	1600	63	68	23
U, UX, UK, UT	2600	75	86	25
U, UX, UT	4600	95	106	29
90.10, 90.8	00750	50	57.2	24
	1500	75	86	27
	3000	95	106	29

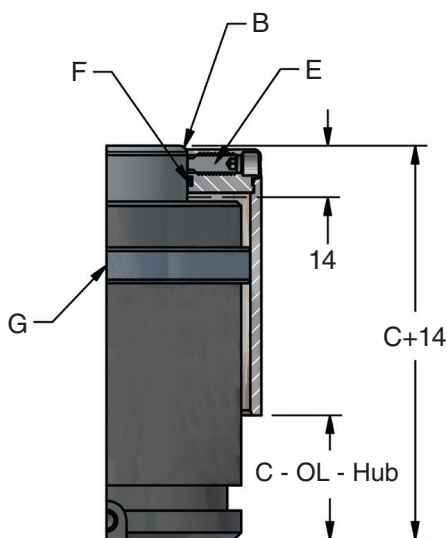
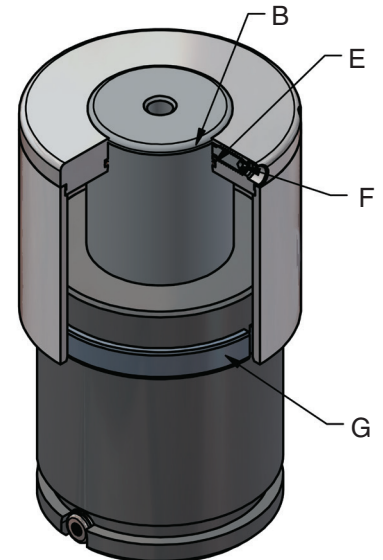


Abb. eingefahrte Kolbenstange

- Standard-Gasdruckfederhöhe. Keine zusätzliche Höhe durch Abdeckung erforderlich.
- Die Abdeckkappe sitzt am Umfang der Kolbenstange. (B)
- Zwei Gewindestifte befestigen die Abdeckung an der Kolbenstange. (E)
- O-Ring (F)
- Eine Kombination aus Führung und Abstreifer wird in der Befestigungsnut des Gehäuses installiert. (G)



## Bestellbeispiel:

**90.346.3.AR. 0800. 080**

Teile Nummer:  
U/UH/UX/UT/UK Serie: 3.AR,  
90.10/90.8 Serie: 1.AR

Hub: Variiert je nach Modell. Für weitere Informationen siehe Produktkataloge der Serien.  
Modell: 0400, 0600, 00750, 0800, 1000, 1200, 1500, 1600, 2600, 3000, 4600