

DADCO®

安全设计特点



超速 · 超行程 · 超压力



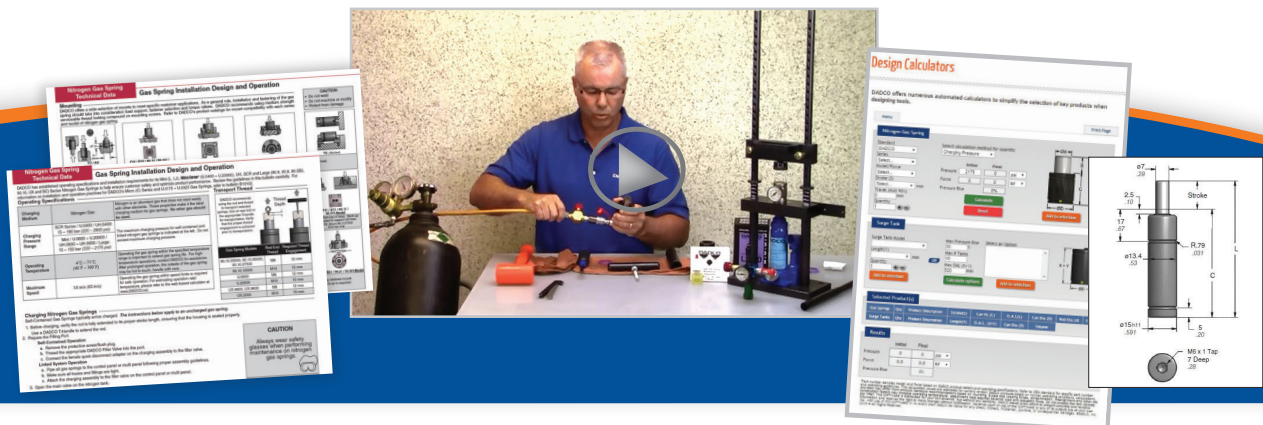
DADCO®

氮气弹簧技术的全球领导者

安全始于智能化的工程设计，然后是优质材料、周到的分析和严格的测试方法。DADCO经验丰富的工程团队在设计产品时采用了优质钢材和由关键冲击强度材料制成的活塞杆，可承受超出产品操作指南规定的工作条件。所有DADCO产品均通过我们广泛的研究和开发过程，经过严格的耐久性测试。我们利用有限元分析、机械事件模拟、循环测试、部件疲劳测试和静水压力测试来验证产品设计和材料。此外，统计过程控制和超声波焊接检验还可确认生产质量，从而确保最终的可靠性。

模具设计和冲压车间操作中的最佳实践可以避免大多数不安全的操作条件。DADCO 通过教育和培训提高安全意识和正确的产品操作。庞大的产品目录和支持小册、数字图书馆以及在线教程视频、现场培训课程和知识渊博的员工提供全面的支持系统，以促进安全使用我们的产品。

提供安全、可靠、充满活力的产品一直是 DADCO的基石。DADCO已通过ISO 9001:2015 质量管理标准认证，每一个影响产品质量的过程都有完善的实践。DADCO 产品符合压力设备指令2014/68/EU，并在全球范围内销售。

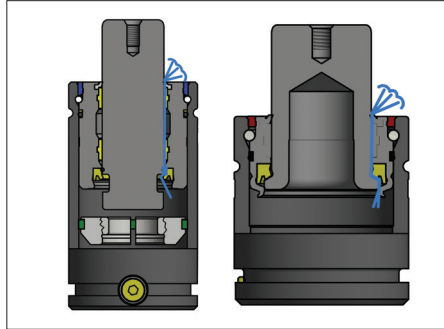


设计概述

超速

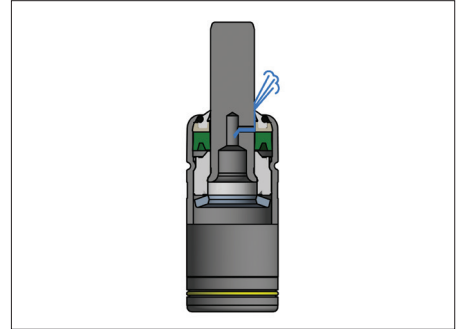


当氮气弹簧活塞杆的回程速度超过建议的极限时，就会出现超速；这种情况可能是由于部件突然释放或机构故障造成的，从而使氮气弹簧活塞杆可以自由弹上来。在活塞杆速度超过设计极限的情况下，某些部件会失效并安全地释放压力，同时允许活塞杆保留在氮气弹簧内。DADCO非常注意设计适当的能量吸收装置，以限制高速情况下的作用力。在存在超速风险的情况下，对氮气弹簧进行预载可防止氮气弹簧损坏。



超速安全设计功能（活塞套式）：

- 活塞杆、杆保持圈或安全环嵌入密封件，吸收能量。
- 由此造成的密封圈的损坏可同时安全地排出氮气。
- 避免了部分脱落。



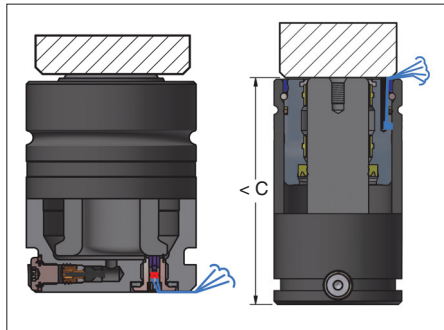
超速安全设计功能（微型式）：

- 活塞杆保持圈脱落。
- 活塞杆嵌入轴承，能量被吸收，杆被固定。
- 活塞杆上的跨孔弹上到安全释放压力的位子。

超行程

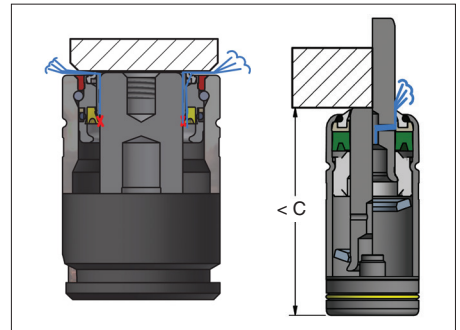


如果将氮气弹簧活塞杆推入缸体的距离超过标准行程长度，则会造成氮气弹簧的损坏。DADCO提供超行程保护功能，这是标准产品的专利变型，可以安全地排放氮气，使弹簧在超行程情况下失效。最佳工具设计实践和标准要求采用机械安全“止动”，以防止撞击氮气弹簧体顶部，从而造成损坏，导致不安全状况。DADCO建议至少保留10%的冲程，以防止超行程并最大限度地提高性能。



超行程安全设计（活塞套式）：

- 通过将 扳机销设置为零冲程高度，实现安全保护。
- 启动扳机销时，氮气通过扳机销排出。
- 以前的结构可改装为超行程式活塞套。



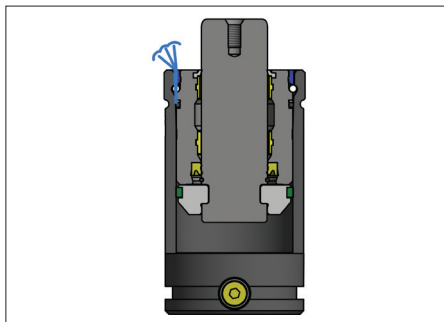
超行程安全设计（微型和小型）：

- 前轴承套被迫穿过连杆密封件，释放压力。
- 杆固定器断裂，启动超速安全功能。
- 轴承吸收能量并在杆上跨孔放置交叉孔以安全地排出压力

过压

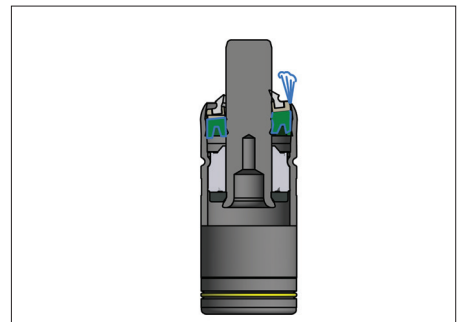


过度充气、液体吸入、高温或这些因素的综合作用都可能导致氮气弹簧内部压力超过最大值。DADCO氮气弹簧采用各种设计元素，以确保在内部压力过高时安全排放氮气。请按照操作和安装说明进行操作，以防止在操作过程中因摄入液体或过热而导致压力过高，并遵守最大充气压力限制。



过压安全设计（活塞套式）：

- 过度的压力在缸体变形时通过静O形密封圈处排出。



过压安全设计（微型式）：

- 刮垢圈和密封圈一侧在压力过大时排出多余的压力。

DADCO氮气弹簧-欧盟目录中显示的所有产品都具有超速、超压和超行程保护功能。

DADCO®

世界总部

43850 Plymouth Oaks Blvd. • Plymouth, MI • 48170 • USA

Phone: +1 (734) 207-1100 • Fax: +1 (734) 207-2222

www.dadco.net

DADCO® GmbH

Johann-Liesenberger-Str.23
78078 Niedereschach, Germany
Tel: +49 (772) 864-530
Fax: +49 (772) 864-5350

DADCO® CANADA

2530 Meadowpine Blvd., Mississauga
Ontario, Canada L5N 6C4
Tel: +1 (905) 567-9100
Fax: +1 (905) 567-8900

DADMEX®

Nicolás Copérnico No. 102, Parque Inn
San Mateo Oztzacatipan
Toluca, México CP 50200 Mexico
Tel: +52 (722) 276-9660

DADCO® ASIA

#1005/1006 Innoplex I
371-47 Gasan-Dong, Geumcheon-Gu
Seoul, Korea
Tel: +82 (26) 679-0088
Fax: +82 (26) 679-0084

DADCO® FERRAMENTAS do BRASIL LTDA.

Rua Botucatu, 39
São Caetano Do Sul, São Paulo
CEP 09550-060, Brasil
Tel: +55 (11) 4221-4690

DADCO® ASIA

Tianjin Representative Office

5-1-1803 Yicong Building,
No. 327 Hongqi South Rd.
Nankai, Tianjin 300191 China
Tel: +86 (22) 5900-9058

DADCO® JAPAN

2370-7 Kamimizo Chuou-ku Sagamihara-shi Kanagawa-ken 252-0243 Japan
Tel: +81 042-764-3267
Fax: +81 042-764-3268

与我们的地区办事处和全球独立分销商网络合作