

DADCO®

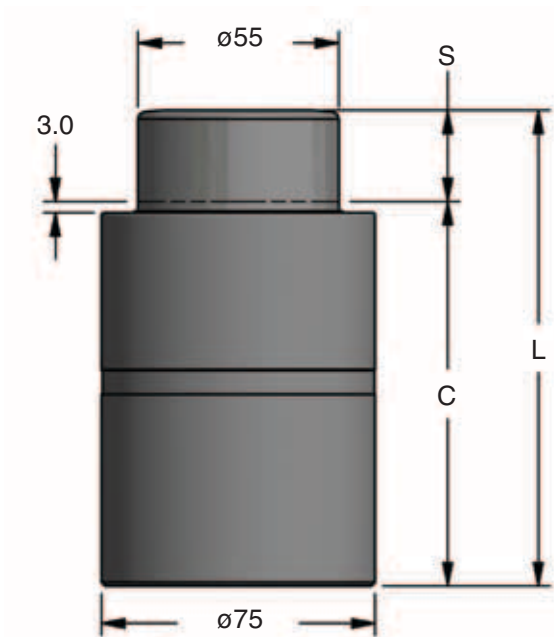
SCS タイプ窒素ガススプリング

SCS.4300

新製品!



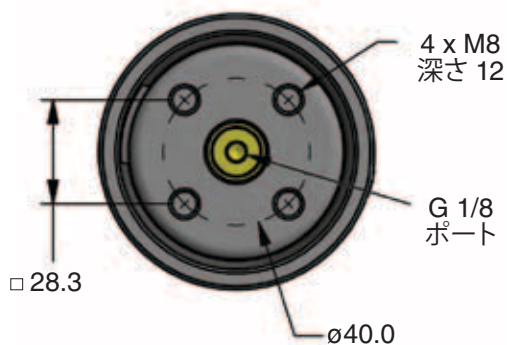
- 最大4トンの初期力
- 対横荷重抵抗のための延長ロッドガイド
- 新しい90.50.4300ベースマウントとの統合リンク機能



部品番号	S mm	C	L ±0.25
SCS.4300.015	15	85	100
SCS.4300.025	25	95	120
SCS.4300.038	38	112	150
SCS.4300.050	50	130	180
SCS.4300.063	63	147	210
SCS.4300.080	80	170	250

初期力

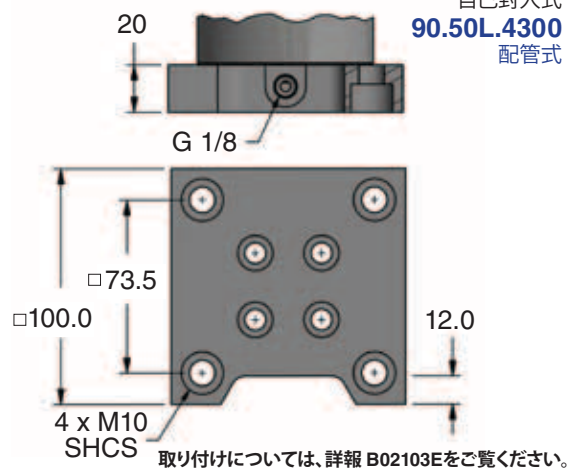
bar	MPa	kN	kgf
150	15.0	35.64	3.63
125	12.5	29.70	3.03
100	10.0	23.76	2.42
75	7.5	17.82	1.82
50	5.0	11.88	1.21
25	2.5	5.94	0.61
20	2.0	4.75	0.48



TO - 直付けモデル

B50

90.50.4300
自己封入式
90.50L.4300
配管式



注文方法:

SCS.4300.080.TO.C.150

製品番号:

シリーズ名、モデル名、ストローク長

マウントオプション:

TO = 基本モデル。B50マウントと一緒にご注文頂くと、シリンダーに組付けて、納品されます。指定なき場合、デフォルトはTOとなります。

充填圧:

15 – 150 bar (1.5 – 15.0 MPa)
指示無き場合、デフォルトは、150 bar。

動作仕様: C= 自己封入式。

F=配管式、指示無き場合は自己封入式 C となります。