

DADCO®

SCS 型氮气弹簧

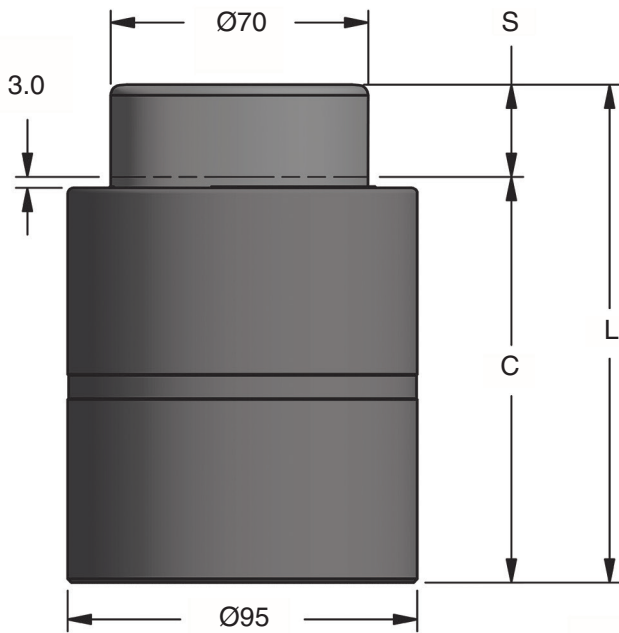
SCS.7000

NEW!



紧凑型，高强度!

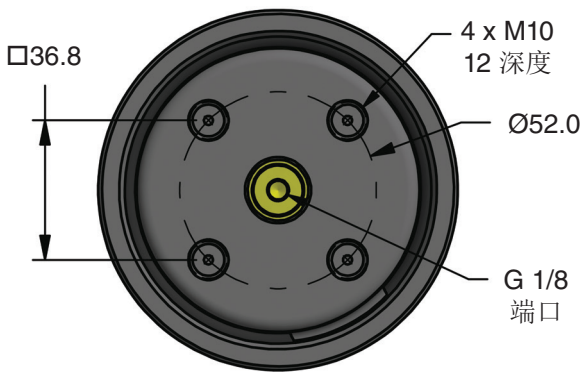
- 高达 6.5 吨的初始力
- 加长杆导向装置可增强抗侧载能力
- 可选的底座安装板提供接管操作



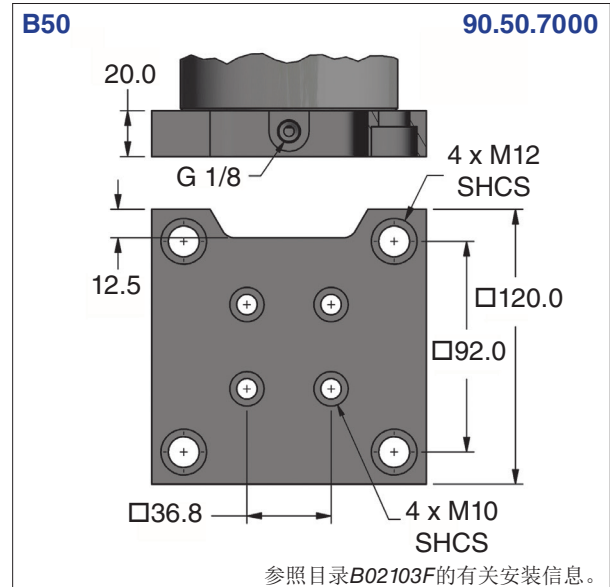
产品型号	S mm	C	L ±0.25
SCS.7000.015	15	100	115
SCS.7000.025	25	110	135
SCS.7000.038	38	127	165
SCS.7000.050	50	140	190
SCS.7000.063	63	157	220
SCS.7000.080	80	180	260

初始力

bar	daN
150	5773
125	4811
100	3848
75	2886
50	1924
25	962
20	770



TO - 基本型



参照目录B02103F的有关安装信息。

订购示例:

SCS.7000.080. TO. C. 150

产品型号:
包括系列、型号和行程长度

安装选项:
TO = 基本型, B50 = 安装板。
与氮缸一起订购的 B50安装板将装配后出厂。未指定时, 默认值为TO。

充气压力: 15-150 bar
未指定时, 默认值为150 bar。

操作系统: C = 独立式, F = 带端口接头的连管式。
未指定时, 默认为C, 独立式。

带B50安装板的氮缸: SCS.7000.080.B50.F